

GENERATORI D'ARIA CALDA

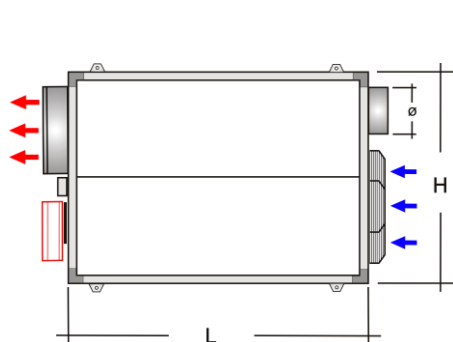
FIRE JET



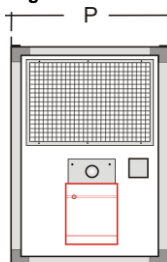
Generatori d'aria calda pensili per installazione sia verticale che orizzontale.

- Telaio portante in profilo e angolari d'alluminio
- Sospensori per installazione sia verticale che orizzontale
- Pannellatura tutta smontabile in lamiera preverniciata bianco RAL 9010
- Camera di combustione a fascio tubiero in acciaio AISI 430, cassetta fumi per facile pulizia dello scambiatore
- Ventilatore assiale Ebm-Germany con N° 5 pale a falce alta efficienza bassa rumorosità - **ErP 2015**
- Quadro elettrico di comando IP55 con termico di protezione
 - Termostato avviamento ventilatore regolabile
 - Termostato Limit regolabile
 - Termostato Sicurezza
- Bruciatore di Gasolio "RIELLO"
- Accessori Uscita Aria: bocchetta alluminio doppio ordine di alette regolabili
boccaglio a tremoggia uscita circolare

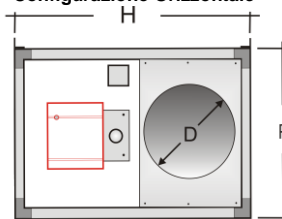
Modello <i>Model</i>		FJ 35	FJ 60	FJ 100
Potenzialità <i>Heating Capacity</i>	Kcal/h	31.000	52.500	83.000
	kW	35,9	60,9	96,3
Resa Termica	%	90,2	93	93
Consumo gasolio OIL	Kg/h	3	5	8
Potenza motore ventilatore <i>Power input Fan</i>	kW	0,2	0,4	0,6
Portata aria ventilatore <i>Air flow Fan</i>	m³/h	3.500	5.000	8.500
Tensione alimentazione <i>Power supply</i>	V	230	230	230/400
Lunghezza (L)	mm	760	980	1190
Altezza (H)	mm	850	1000	1150
Larghezza (P)	mm	600	675	780
Boccaglio Uscita Circolare (D)	mm	350	450	500
Diametro del camino	mm	150	150	180
Peso con bruciatore	Kg	76	100	158



Configurazione Verticale



Configurazione Orizzontale



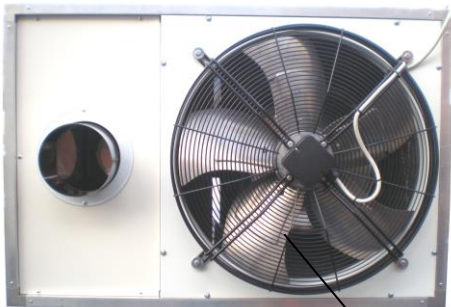
Possibilità d'installazione sia verticale che orizzontale

GENERATORE D'ARIA CALDA

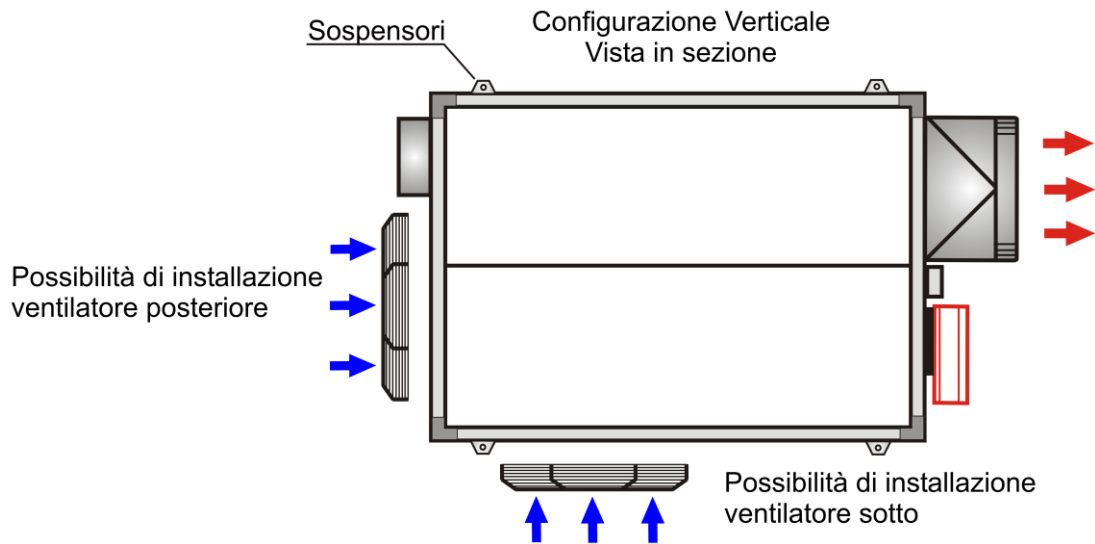
Versione orizzontale con boccaglio a tremoggia uscita circolare.



Versione verticale con bocchetta alluminio alette regolabili.



Ventilatore con pale a falce silenzioso.



Termostato elettronico a Display



Termostato a Bulbo

